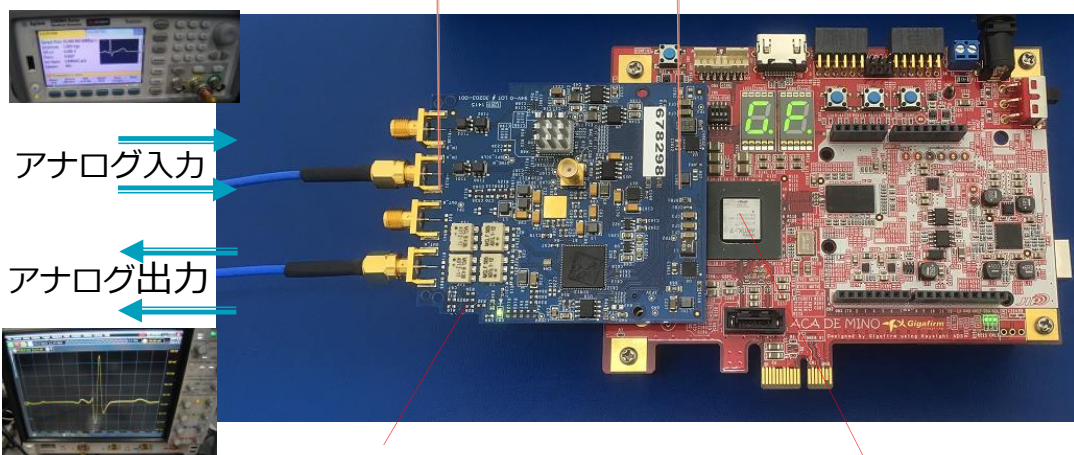
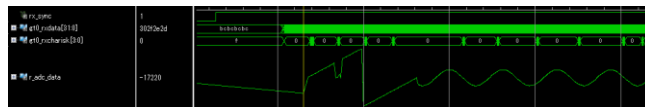


AD/DA/FPGA-JESD204B開発キット

- ▶ 本キットは、JESD204B 開発入門キットです。アナログ・デバイス社AD-FMCDAQ2-EBZと、XILINX社 Artix-7 FPGA搭載ACADEMINOボードセットとリファレンスデザイン等、初期の確認に必要なボード環境デザインが準備済みのため、開発初期のスタートアップを早く開始できます。
- ▶ AD-FMCDAQ2-EBZは、1GSPS,14bit AD9680と、2.8GSPS,16bit AD9144が搭載。JESD204Bで必要になるクロックもAD9523が生成することができるFMCボードです。
- ▶ ADとDA制御リファレンスデザインと、VIVADOロジックアナライザを組み合わせたデバッグデザインを利用できるため、早期にデバッグ手法を理解することができます

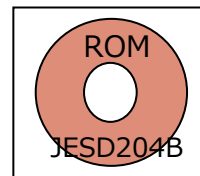
アナログ信号 → JESD204B → 信号処理



アナログ入力

アナログ出力

- ▶ 品名：JESD204BKIT
- ▶ キット構成
- ▶ AD-FMCDAQ2-EBZ 1式
- ▶ ACADEMINO-PRO 1式
- ▶ 付属品 1式
- ▶ リファレンスデザイン 1式

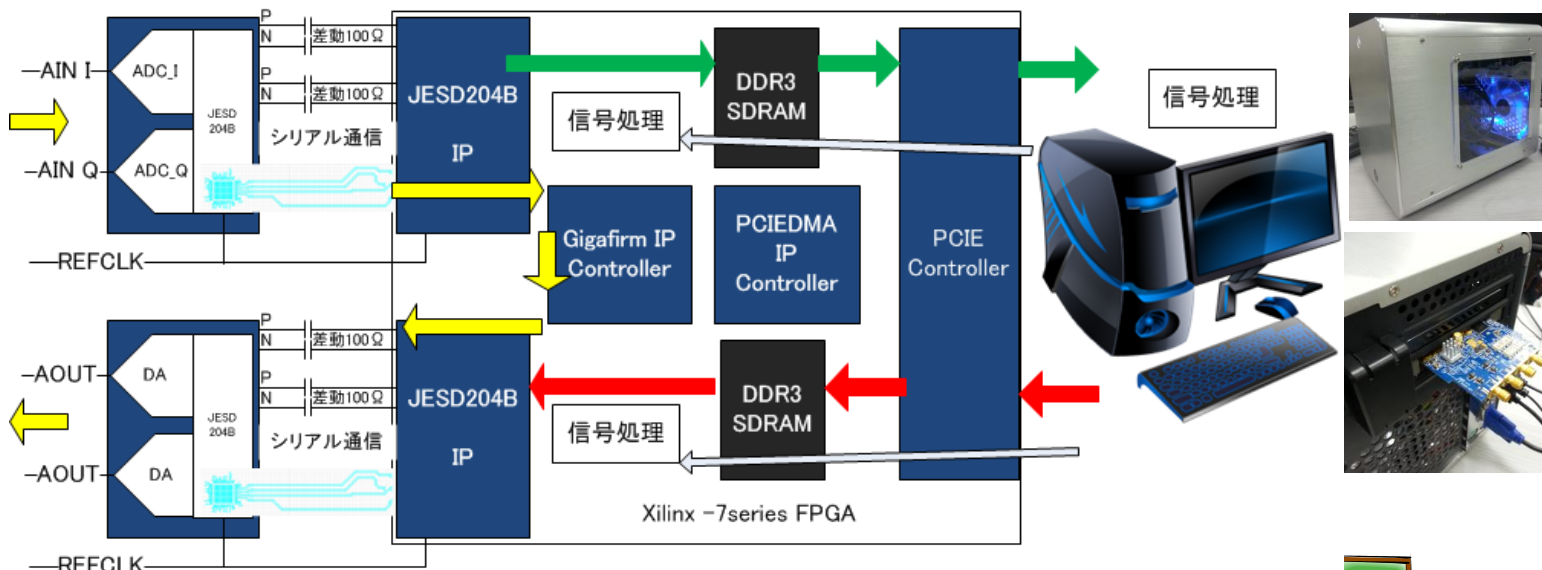


AD-FMCDAQ2-EBZ

ADC AD9680 14bit ADC
DAC AD9144 16bit DAC

ACADEMINO FPGA/ARTIX-7
JESD204B/IP、VIVADOデザイン

- ▶ 信号解析に最適なPCモデル



- ▶ ACADEMINOはPCIEXPRESS GEN2対応 Artix-7 200T-3搭載の
- ▶ PROモデル使用します。DDR3メモリに蓄積した高速サンプリング
- ▶ データをPCI EXPRESS転送→ホスト側で信号解析を行うことができます。

有償トレーニング、サポート、技術コンサルティングも行っています。お問い合わせください。



開発・製造元

ギガファーム株式会社



お問い合わせ先

E-MAIL : info@academino.com

<http://www.academino.gigafirm.com>

※ リファレンスデザインを動作させるためにはXILINX IP、ツール等が必要です。
※ 製品の仕様は性能改善のため、予告なく変更されることがあります。事前にご確認ください。